

# KONVEKTA

## Thermosysteme

Overview of the scopes of supply with wiring diagram:

**BK1-039-024**  
**DKD 324, FK/TK 3950**

**Mobile / standby with FR4, 2 condenser,  
2 evaporators, hot gas defrosting,  
standby cooling with scroll 400V**

**FK 2754 / 4 / 12-400V**  
**TK 2954 / 6 / 12-400V**  
**FK 3050 / 4 / 12-400V**  
**TK 3050 / 6 / 24-400V**  
**FK 3054 / 4 / 12-400V**  
**FK 3054 / 4 / 24-400V**  
**FK 3954 / 4 / 12-400V**  
**FK 3954 / 4 / 24-400V**  
**TK 3954 / 6 / 12-400V**  
**TK 3954 / 6 / 24-400V**  
**TK 4050 / 6 / 12-400V**  
**TK 4050 / 6 / 24-400V**  
**TK 4054 / 6 / 12-400V**  
**TK 4054 / 6 / 24-400V**

**Notification of change:**

**a07: Function 3 phase rotation modified**

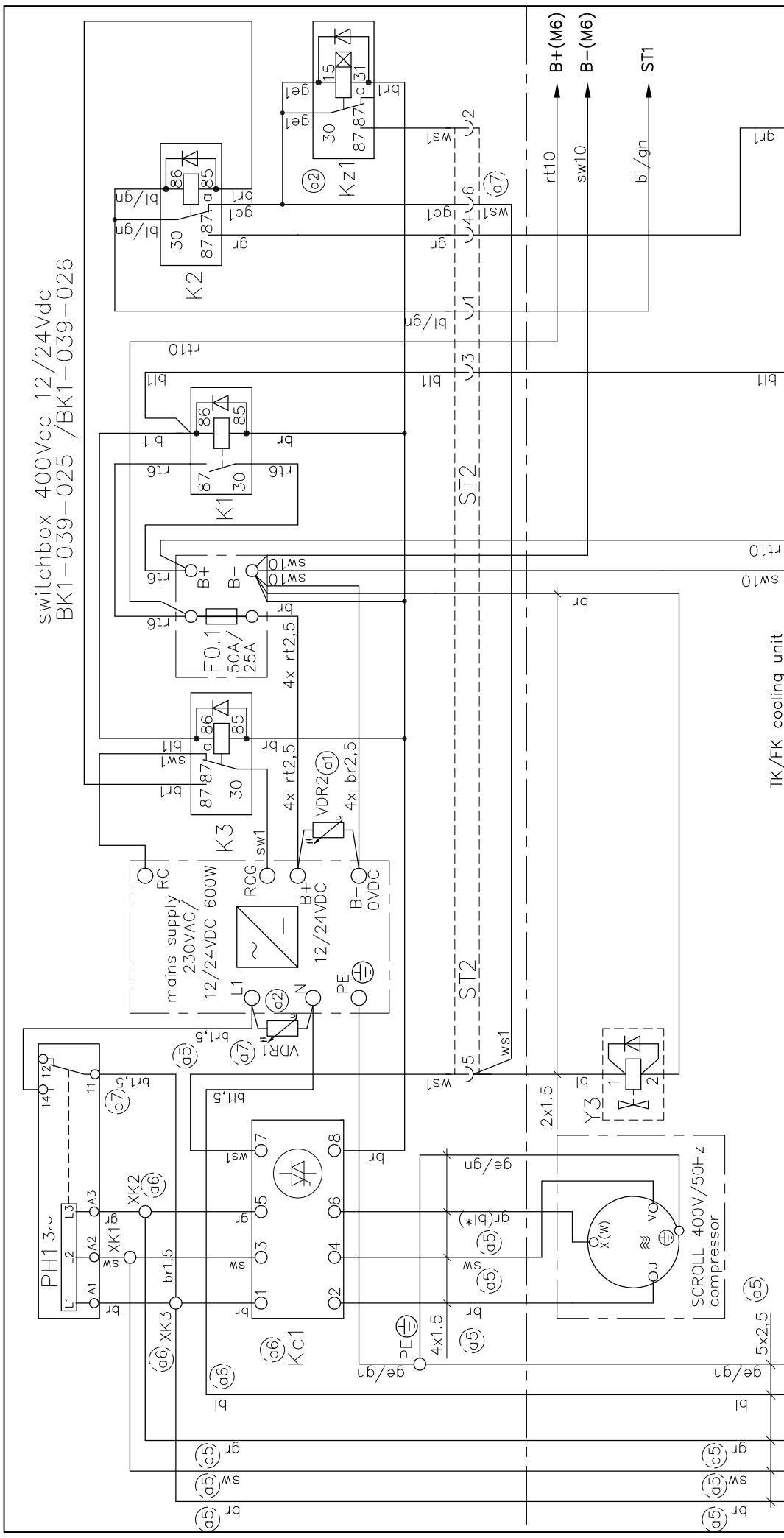
**a08: fuses F2, F3, F4, F6 changed**

**circuit breakers replaced by lead fuse.**

**11.11.2013**

**27.02.2015**

switchbox 400Vac 12/24Vdc  
BK1-039-025 /BK1-039-026



TK/FK cooling unit  
according to the modification of the German standard VDE0293-308, 2003-01,  
cables type "JB", have following colors of wires: four-conductor: green/yellow, brown, black and grey.  
five-conductor: brown, black, grey blue and green/yellow.

| Nr./Änderungs-Mitteilung | Tag/Name   |
|--------------------------|--|
| a8                       | Absicherung F2, F3, F4, F6 geändert 27.02.15 S. Kroll    |
| a7                       | Funktion PH1 geändert, ST22 auf ST2.6 04.11.13 S. Kroll  |
| a6                       | KC1 geändert, XK1-3 hinzu 10.02.10 S. Pfluger            |
| a5                       | Farben + Anschluss L1-L2-L3 geändert 10.02.10 S. Pfluger |
| a4                       | F0.1 & Dioden an FR4 hinzu 24.02.09 S. Pfluger           |
| a3                       | Kabel von XI(9) nach FR4(4) war gr! 31.07.07 A. Kraft    |
| a2                       | VDR1 für Netzteilangang, KZ1 hinzu! 31.07.07 A. Kraft    |
| a1                       | Anschluss VDR hinzu und PH1 geändert! 28.03.07 A. Kraft  |
| Nr./Änderungs-Mitteilung | Tag/Name   |

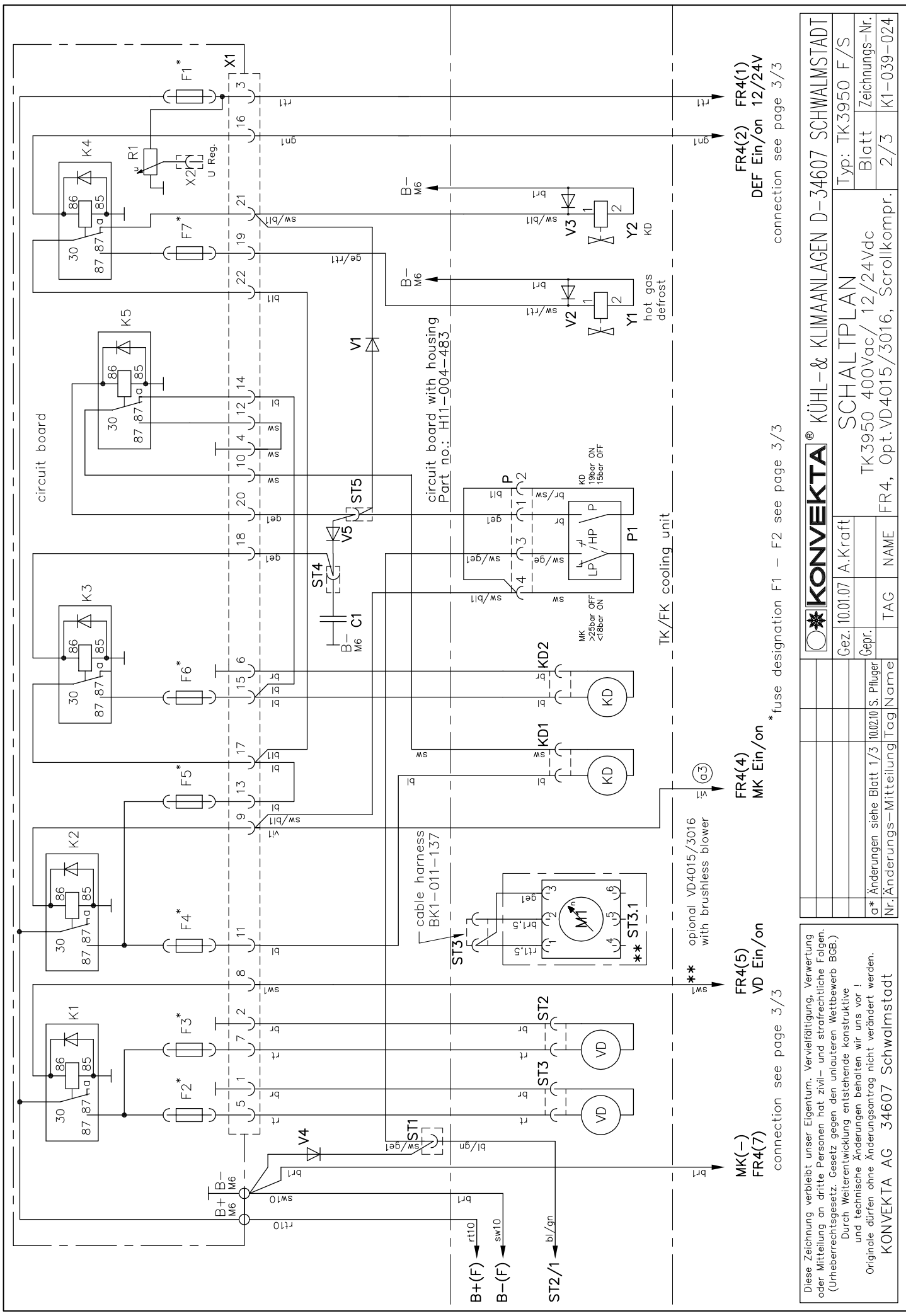
16A mains plug  
mains supply by VDE 0100-610:

Diese Zeichnung verbleibt unser Eigentum. Vervielfältigung, Verwertung oder Mitteilung an dritte Personen hat zivil- und strafrechtliche Folgen. (Urheberrechtsgesetz. Gesetz gegen den unlauteren Wettbewerb BGB.)  
Durch Weiterentwicklung entstehende konstruktive und technische Änderungen behalten wir uns vor!  
Originale dürfen ohne Änderungsantrag nicht verändert werden.  
KONVEKTA AG 34607 Schwalmstadt

**KONVEKTA**® KÜHL- & KLIMAAANLAGEN D-34607 SCHWALMSTADT  
SCHALTPLAN  
Typ: TK3950 F/S  
Blatt Zeichnungs-Nr.  
TK3950 400Vac/ 12/24Vdc  
FR4, Opt.VD4015/3016, Scrollkompr.  
1/3 K1-039-024

|       |          |          |
|-------|----------|----------|
| Gez.  | 10.01.07 | A. Kraft |
| Gepr. |          |          |
| TAG   | NAME     |          |

generator 12/24V  
(battery cutoff relay)  
Kompr.  
MK(+)  
D+  
B- B+ (F0)  
rt10  
sw10  
bl/gn  
ST1  
B+(M6)  
B-(M6)  
connection see page 3/3



FR4(2) FR4(1)  
DEF Ein/on 12/24V  
connection see page 3/3

FR4(4)  
MK Ein/on  
optional VD4015/3016  
with brushless blower

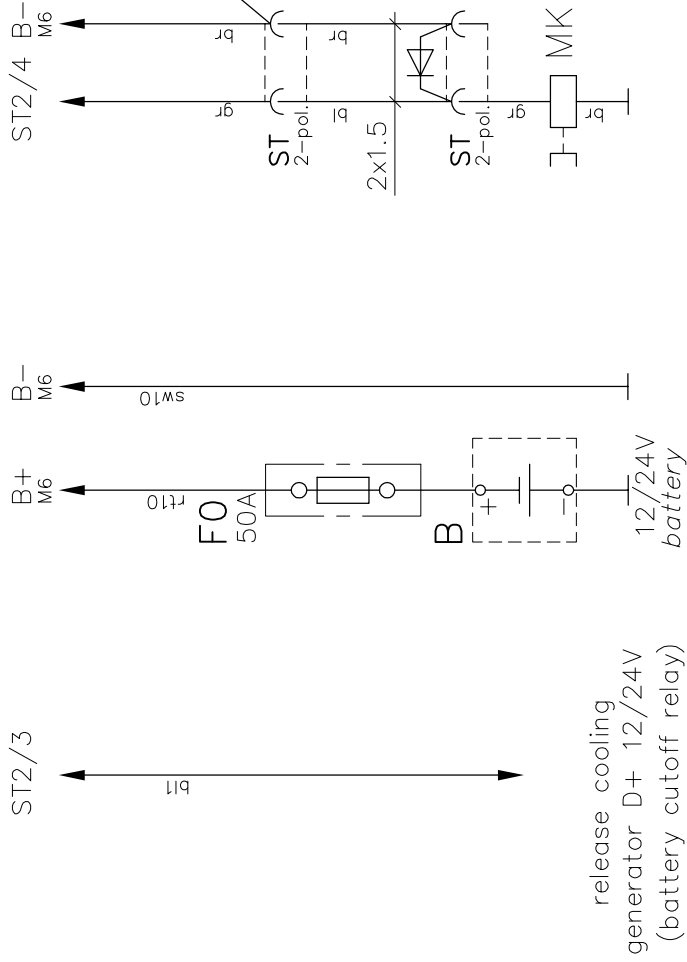
FR4(5)  
VD Ein/on  
FR4(7)  
MK(-)

connection see page 3/3

Diese Zeichnung verbleibt unser Eigentum. Vervielfältigung, Verwertung oder Mitteilung an dritte Personen hat zivil- und strafrechtliche Folgen. (Urheberrechtsgesetz. Gesetz gegen den unlauteren Wettbewerb BGB.)  
Durch Weiterentwicklung entstehende konstruktive und technische Änderungen behalten wir uns vor!  
Originale dürfen ohne Änderungsantrag nicht verändert werden.  
KONVEKTA AG 34607 Schwalmstadt

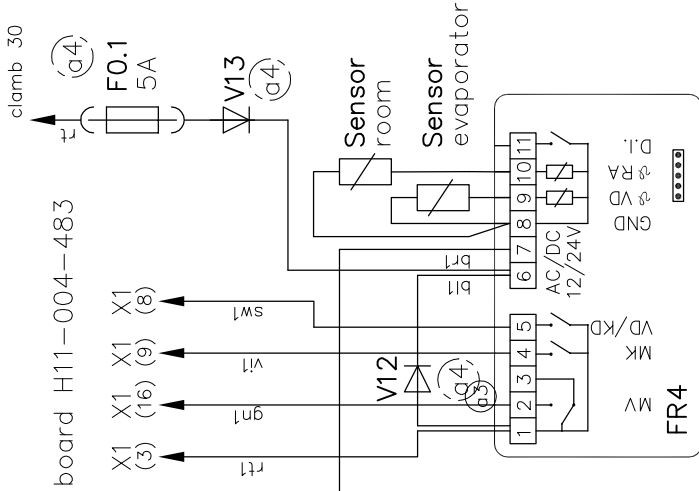
|  |         |                                     |  |
|--|---------|-------------------------------------|--|
| KÜHL- & KLIMANLAGEN D-34607 SCHWALMSTADT |         | SCHALTPLAN                          |  |
|  |         | Typ: TK3950 F/S                     |  |
| Gez. 10.01.07                            | A.Kraft | TK3950 400Vac/ 12/24Vdc             |  |
| Gepf. 10.02.10 S. Pflüger                |         | Blatt Zeichnungs-Nr. 2/3 K1-039-024 |  |
| Nr. Änderungs-Mitteilung Tag/Name        |         | FR4, Opt.VD4015/3016, Scrollkompr.  |  |
| TAG                                      | NAME    | FR4, Opt.VD4015/3016, Scrollkompr.  |  |

switchbox BK1-039-025/ -039-026



release cooling  
generator D+ 12/24V  
(battery cutoff relay)

circuit board H11-004-483



| U <sub>n</sub> | F1   | F2   | F3   | F4   | F5  | F6   | F7   |
|----------------|------|------|------|------|-----|------|------|
| 12V            | 7,5A | 15A  | 15A  | 15A  | 25A | 15A  | 7,5A |
| 24V            | 7,5A | 7,5A | 7,5A | 7,5A | 25A | 7,5A | 7,5A |
| ** 12V         | 7,5A | 25A  |      | 15A  | 25A | 15A  | 7,5A |
| ** 24V         | 7,5A | 15A  |      | 7,5A | 25A | 7,5A | 7,5A |

fuse designation from F1 to F7  
by nominal voltage 12/24V

\*\* only by VD4015/3016  
with brushless blower

Diese Zeichnung verbleibt unser Eigentum. Vervielfältigung, Verwertung oder Mitteilung an dritte Personen hat zivil- und strafrechtliche Folgen. (Urheberrechtsgesetz. Gesetz gegen den unlauteren Wettbewerb BGB.)  
Durch Weiterentwicklung entstehende konstruktive und technische Änderungen behalten wir uns vor!  
Originale dürfen ohne Änderungsantrag nicht verändert werden.  
KONVEKTA AG 34607 Schwalmstadt

|                               |         |  |                      |
|-------------------------------|---------|--|----------------------|
|                               |         | KÜHL- & KLIMANLAGEN D-34607 SCHWALMSTADT |                      |
|                               |         | SCHALTPLAN                               |                      |
| Gez. 10.01.07                 | A.Kraft | Typ: TK3950 F/S                          |                      |
| Gepr.                         |         | TK3950 400Vac/ 12/24Vdc                  |                      |
| a* Änderungen siehe Blatt 1/3 |         | FR4, Opt.VD4015/3016, Scrollkompr.       | Blatt Zeichnungs-Nr. |
| Nr.Änderungs-Mitteilung       | Tag     | NAME                                     | 3/3 K1-039-024       |